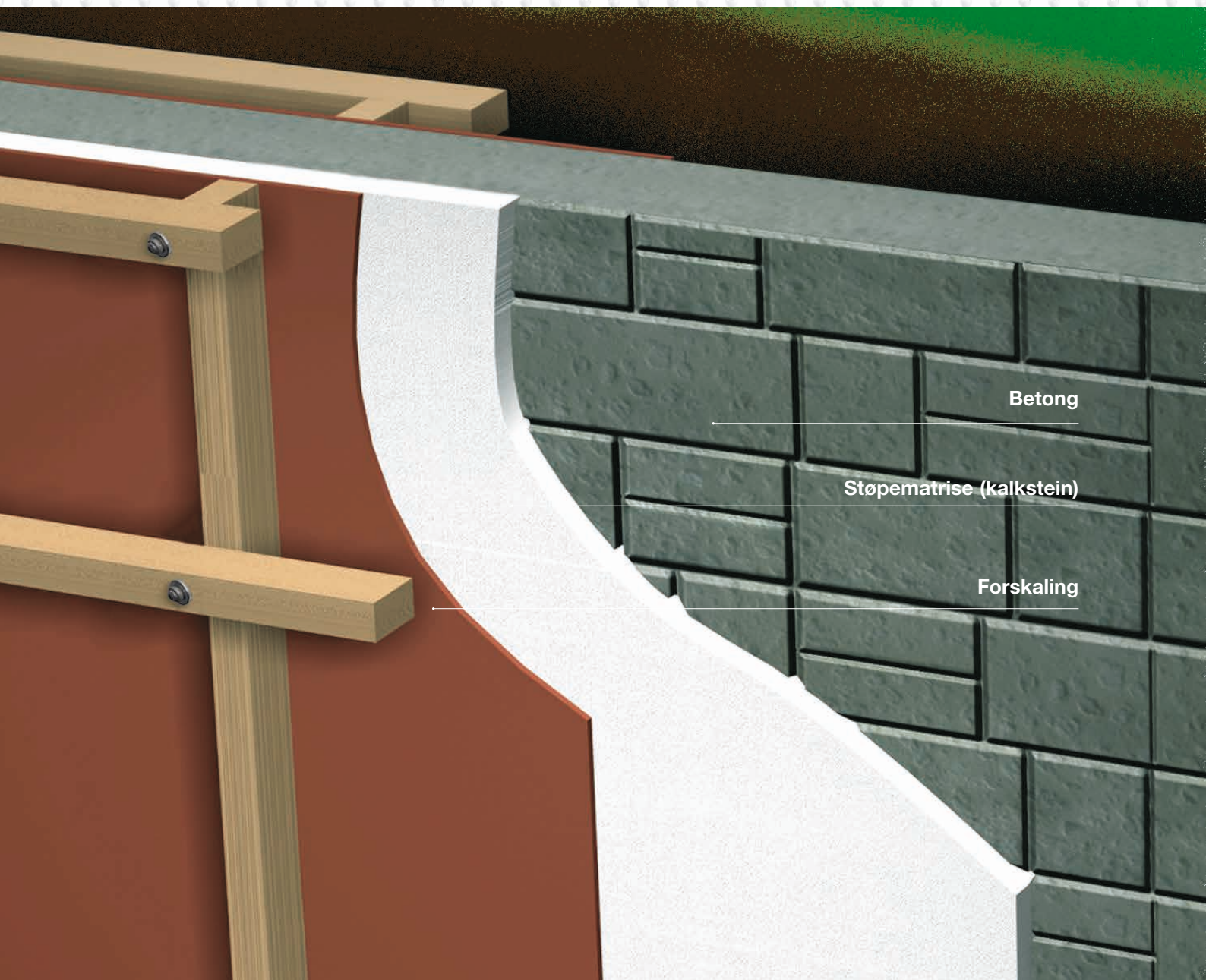




# Sundolitt® Støpematrise

Monteringsveiledning - August 2022



Betong

Støpematrise (kalkstein)

Forskaling

### Vareleveranse

Kontroller at leveransen er i samsvar med pakkseddel, samt at varene er hele og uten skader. Om varene tas i bruk anses de som godkjent.

### Sikkerhet

HMS skal alltid ivaretas på byggeplass med riktig bruk av verneutstyr etc. EPS og XPS er brennbare materialer og skal ikke utsettes for glør eller flammer.

### Bruksområde

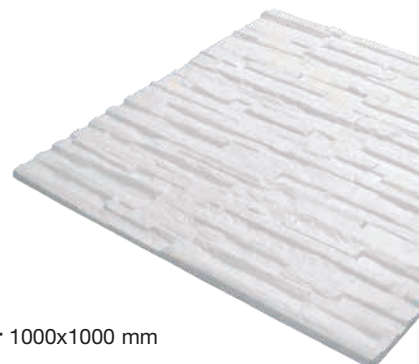
Støpematrise brukes som innlegg i forskalingen for å oppnå en pen strukturert overflate på den ferdige muren. Spesielt er dette dekorativt på forstøttningsmurer langs gater og veier, hagemurer, inngangspartier, grunnmurer, større støpte blomsterurner o.l.

Brukt innendørs vil støpematrisen gi en dekorativ flate på støpte vegger f.eks. resepsjoner i større industribygg, kjøpesentre, hoteller o.l.

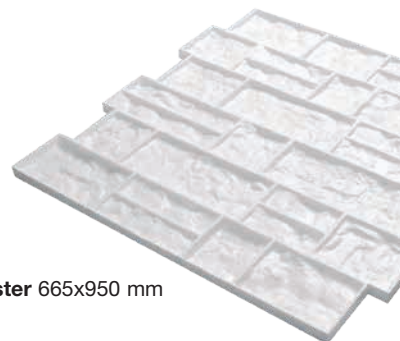
Velg mellom skifer og kalksteinsmønster.

### Montering

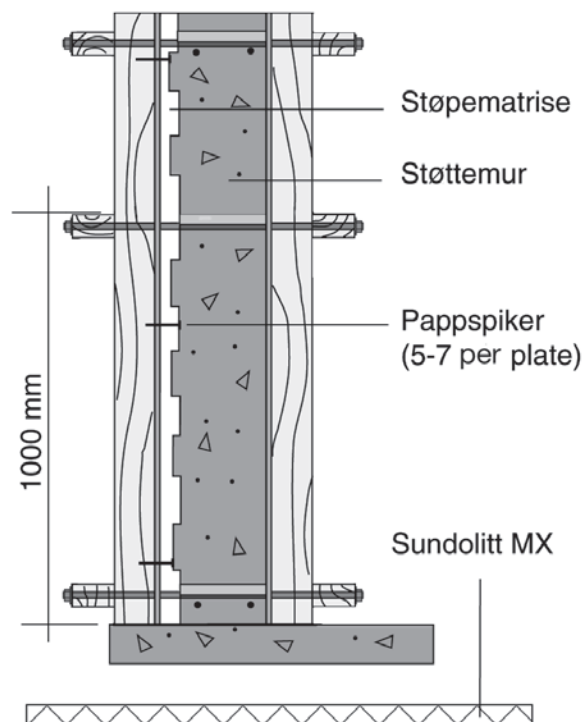
- 1 Sundolitt støpematrise festes på innsiden av forskalingen. Det benyttes pappspiker for å feste platen til hovedforskaling. 5-7 pr. plate. Matrisen er merket med leggeretning på baksiden, slik at skjøtene blir så godt som usynlige.
- 2 Det må benyttes forskalingsolje. Dette er med på å lette arbeidet ved demontering. Vi anbefaler Filma 40 som godt egnet til dette formål. Det kan også benyttes vanlig soyaolje (sprayes på ved hjelp av sprayflaske). Forskalingsolje som inneholder løsningsmidler må ikke benyttes.
- 3 Matrisen (forskalingen) bør ikke stå lenger en 24 timer. Dette fordi det da kan bli vanskeligere å få matrisen løs fra betongen.



Skifermønster 1000x1000 mm



Kalksteinsmønster 665x950 mm



### Sunde as

P.b. 8115, Spjelkavik, 6022 Ålesund  
Telefon: 70 17 70 00  
e-post: [norway@sundolitt.com](mailto:norway@sundolitt.com)  
[www.sundolitt.no](http://www.sundolitt.no)

Ordremottak: ( 70 17 70 00

E-post: [ordre.norge@sundolitt.com](mailto:ordre.norge@sundolitt.com)

