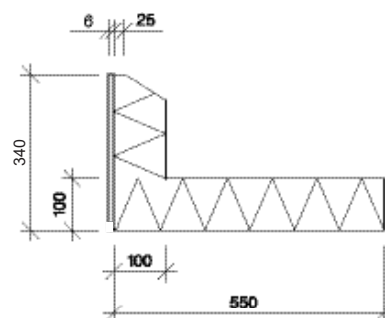
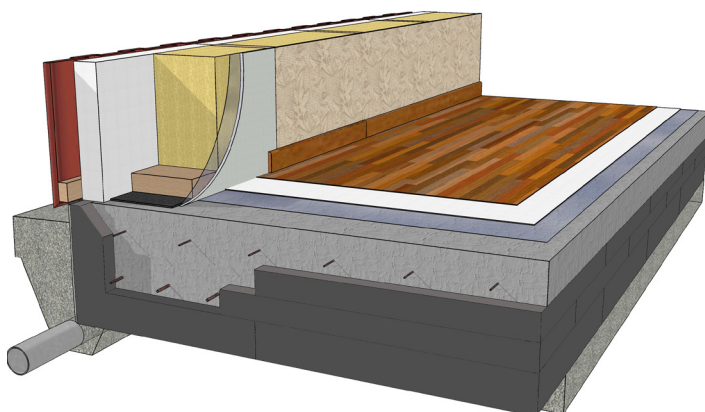


Sundolitt L-grund Climate

Januari 2023



L-elementet är vårt vanligaste grundelement och det används för att få en isolerande, tålig och estetisk sockel vid grundläggning av många typer av byggnader. Sockeln är försedd med en fibercementskiva. Vårt element har dessutom en plan undersida för att undvika sättningar. Sundolitts L-grund har även sitt populära bärhandtag, vilket underlättar när elementen skall bäras ut på arbetsplatsen. Grundläggningsarbetet blir effektivt eftersom L-element och isolerskivor monteras på en plan schaktbotten. L-elementet i Climate tillverkas i kvaliteten C200 och finns som standard i höjden 340 mm. Genom produktserien Sundolitt Climate har vi utvecklat nästa generations isolering som ingår i White to Grey™. Detta är vårt koncept för konvertering från vit till grå EPS. Vid 20 % lägre tjocklek har Sundolitt Climate lika bra isoleringsvärde som vit EPS.

Komplettera din leverans med färdiga 90-graders hörn som också finns i anpassad höjd och standardtillbehör som fixeringskilar och spikbleck. Kontakta oss för mer information.

Dimensioner	Standard
Sockelhöjd	340
Bredd (mm)	550
Längd (mm)	1200

Specifikationer		C200
Karakteristisk tryckhållfasthet (kPa)	Vid korttidslast fkk	200
Tillåten långtidslast (kPa)	3% totaldeformation	70
Tillåten långtidslast (kPa)	2% krypdeformation	60
Värmekonduktivitet (W/mK)	Deklarerat värde	0,031

Isolerande egenskaper	U ⁺ -grund	LE ⁺ -grund	LE-grund	F-grund	L-grund	L-grund*
Isolertjocklek, kantelementbotten (mm)	100	200	200	100	100	100
Isolertjocklek, platta (mm)	300	300	300	300	300	240
U-värde (W/m ² K)	0,122	0,131	0,150	0,163	0,175	0,122

Siffrorna i tabellen baseras på ett hus som är 8x12 m och grundlagt på sand eller grus.

*L-340 i C200 kvalitet och med 240mm C80 under plattan.